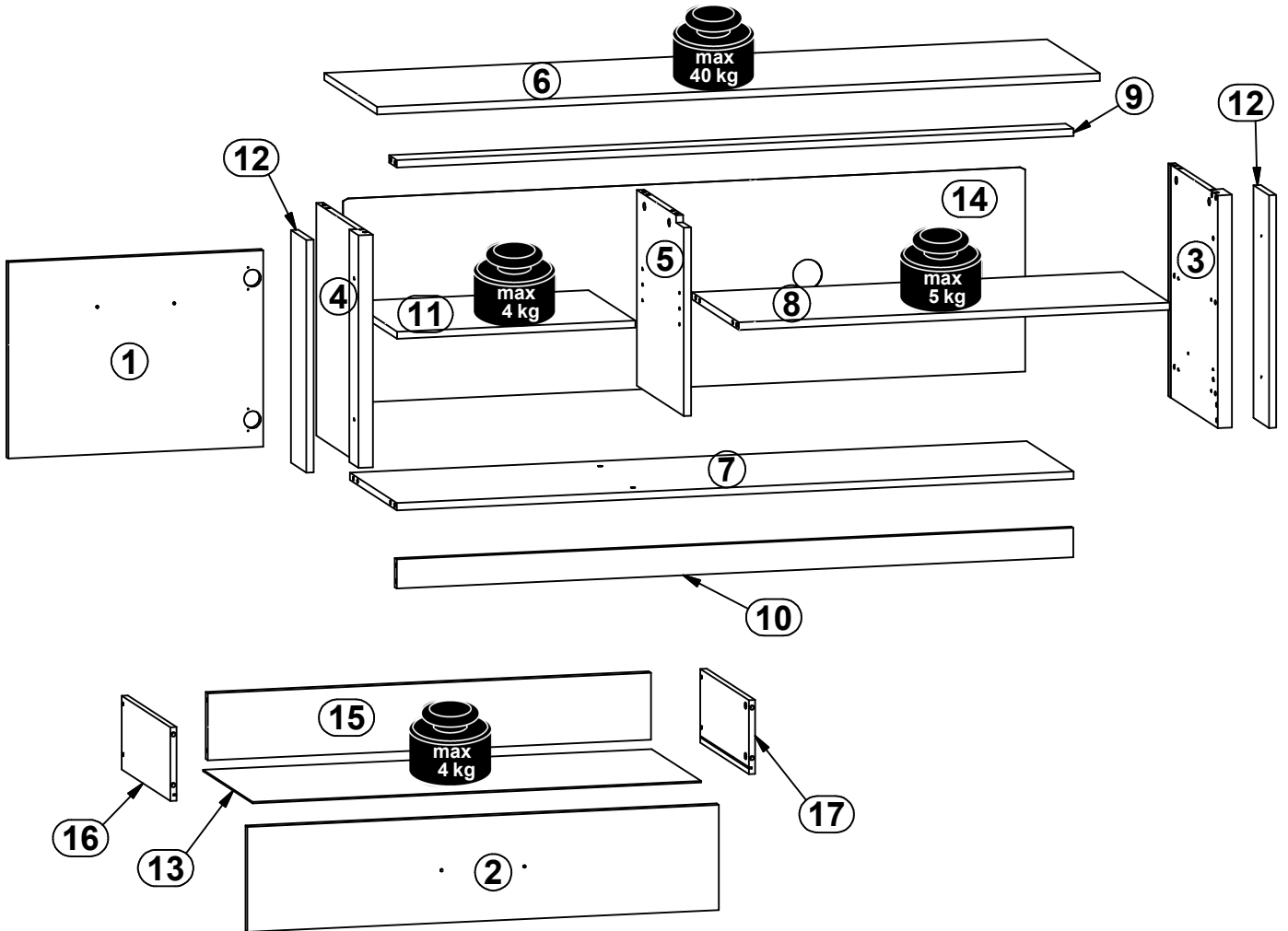
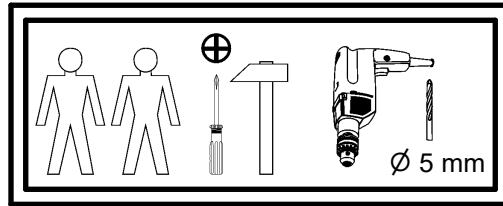
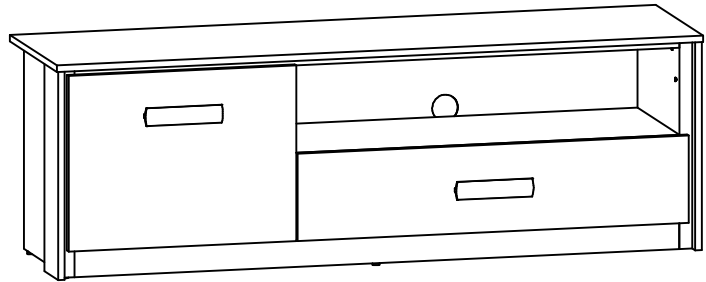
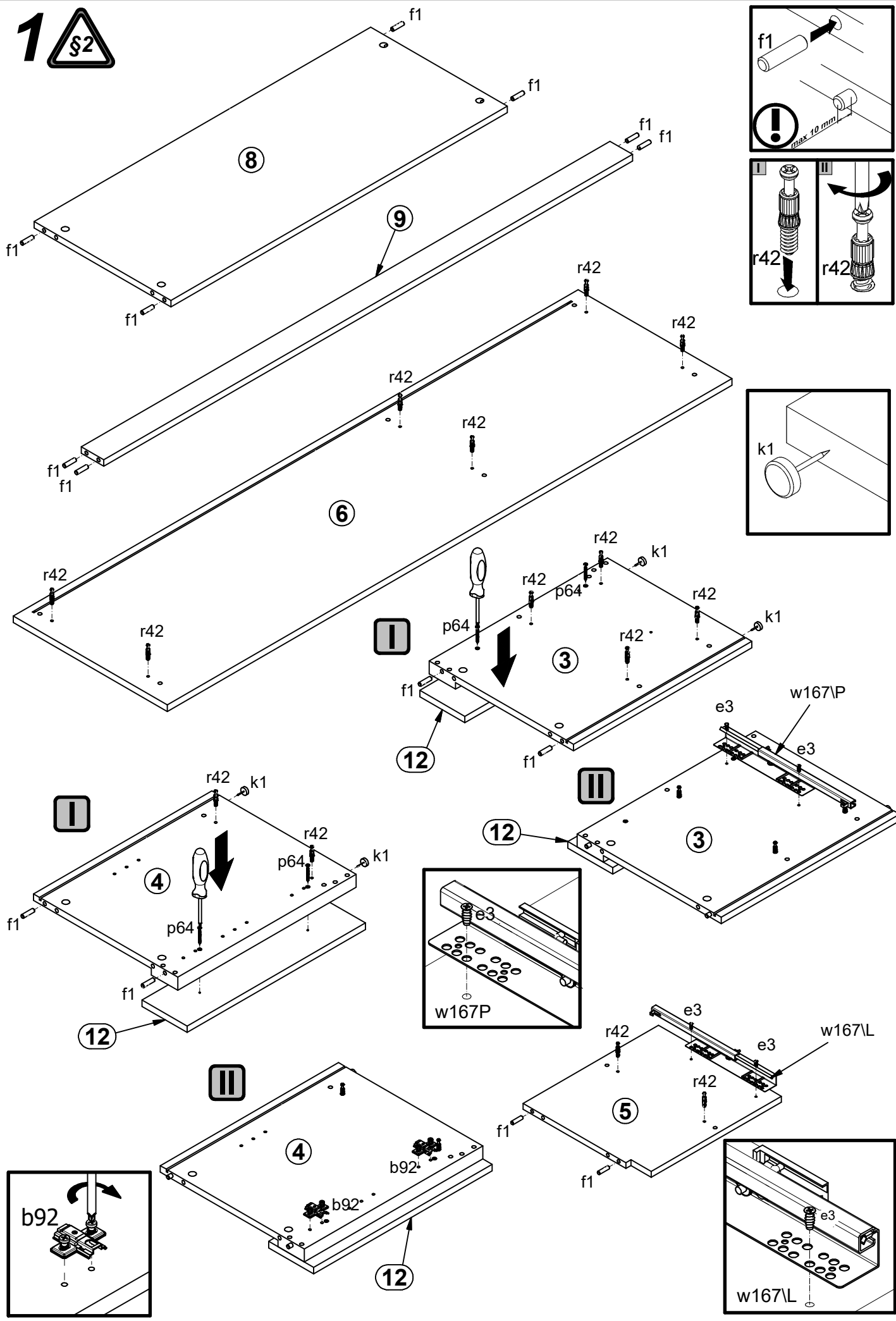


A	B	C	D	
1	S491-0017	530	401	2/2
2	S491-0016	911	199	2/2
3	S491-1013	475	384	1/2
4	S491-1014	475	384	1/2
5	S491-1015	400	364	1/2
6	S491-2004	1504	410	2/2
7	S491-3013	1408	364	2/2
8	S491-3014	896	364	2/2
9	L99-4014	1408	60	2/2
10	L99-4015	1408	60	2/2
11	S491-3016	496	364	2/2
12	S491-5007	475	120	1/2
13	S491-9006	867	357	2/2
14	S491-9007	1419	417	2/2
15	ZQ6-5047	856	127	2/2
16	ZQ6-511	350	140	1/2
17	ZQ6-512	350	140	1/2

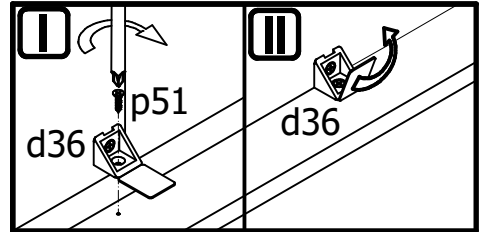
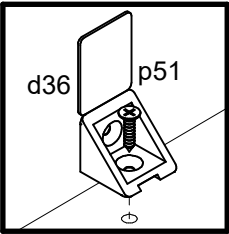
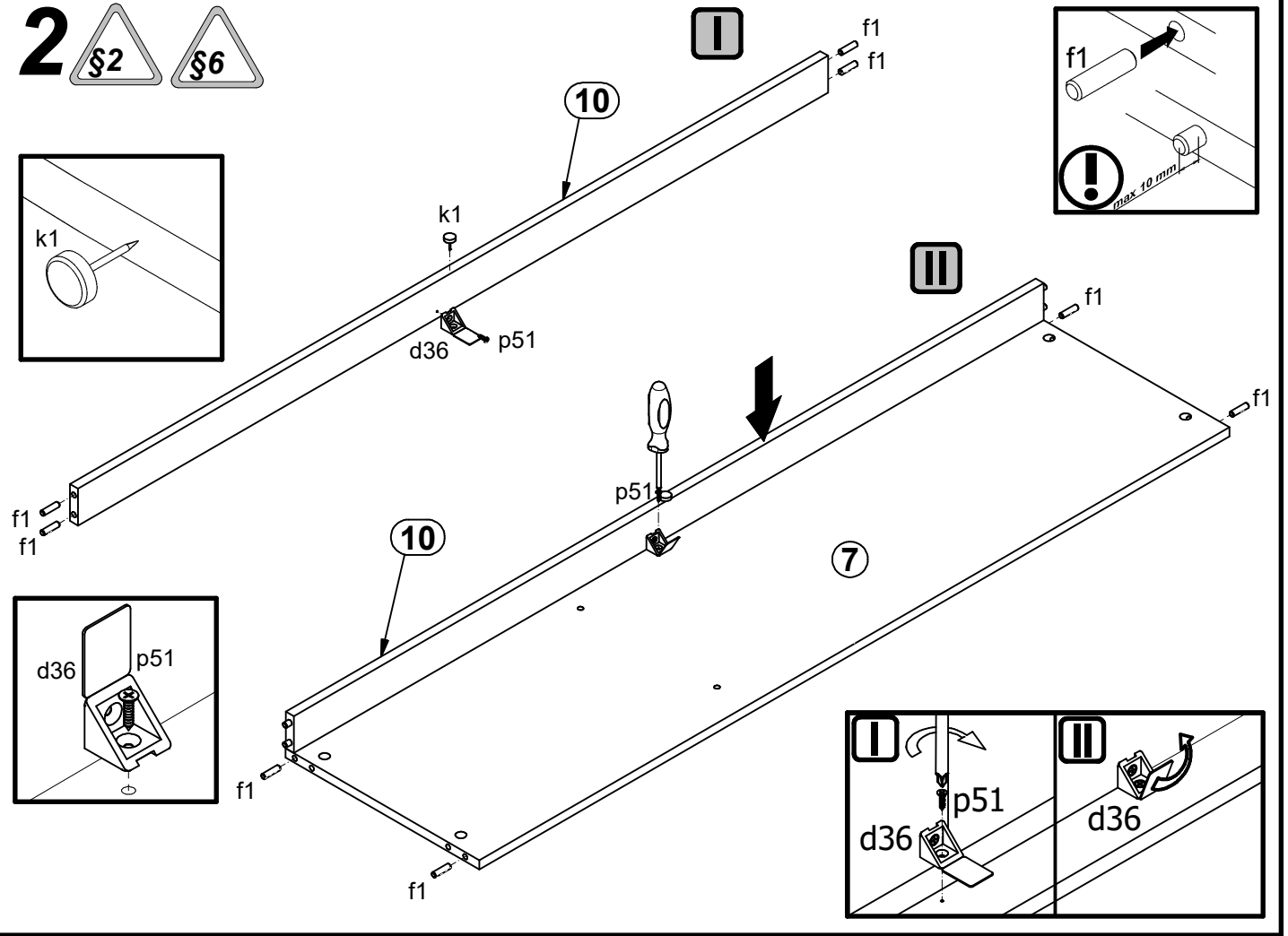
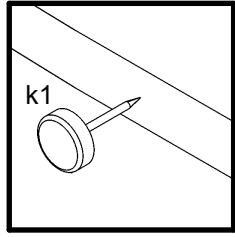


1x Ø35 Hamulec a204	1x Ø35 a211	2x Ø4 b92	2x 160mm c506	4x Ø5x17 mm d1	1x d36	2x Ø7x50 mm e1	4x Ø6x13 mm e3	22x Ø8x30 mm f1
4x Ø6,5x40 mm f25	5x k1	6x l2	1x Ø3,5x10 mm p35	7x Ø3,5x15 mm p51	17x Ø2,9x16 mm p55	4x Ø4x22 mm p60	4x Ø4x40 mm p64	14x Ø15x12 mm #16 r1
4x Ø12x10,5 mm #12 r15	18x 20/11 r42	1x 350 mm t35	1x 350mm w167L	1x 350mm w167P	2x Ø14x0,5 mm s59	6x Ø 20mm s68	1x 4 mm z1	
							1x n26	1x Ø3,5x16 mm p38

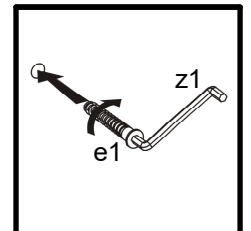
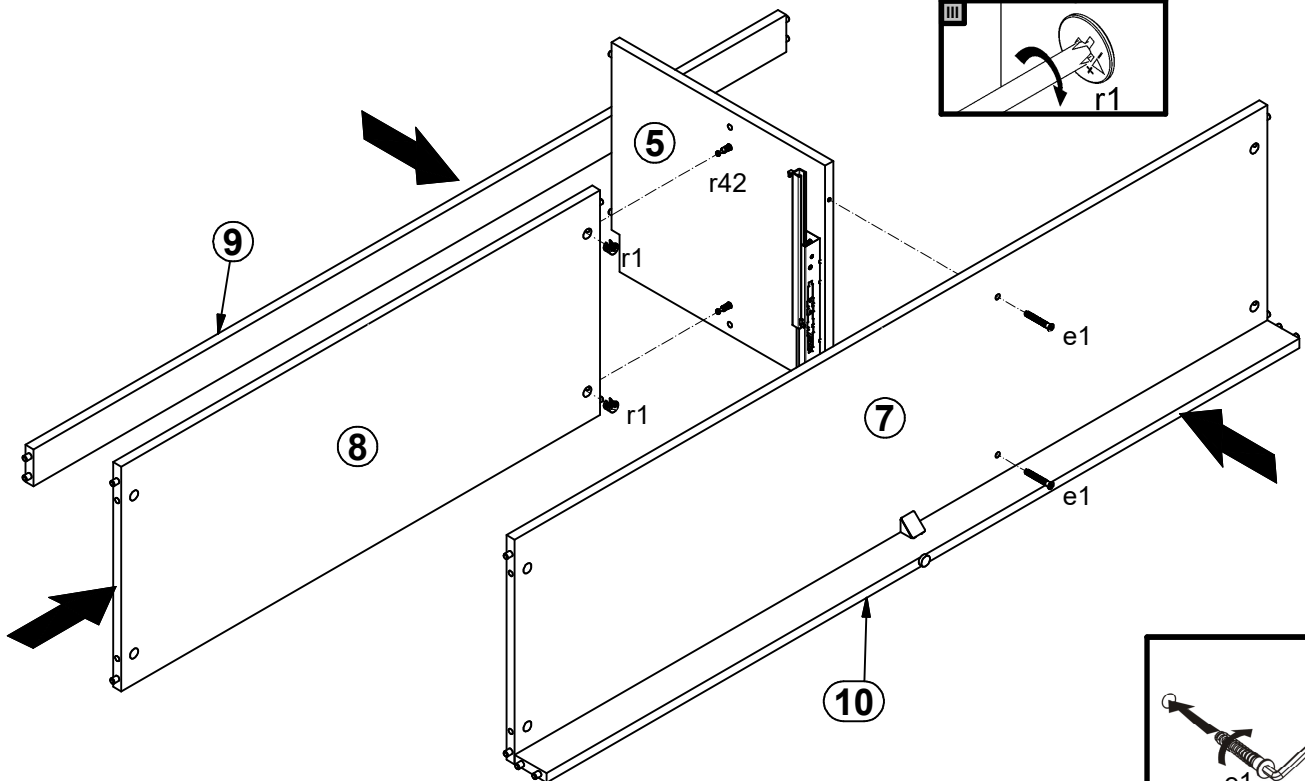
1 



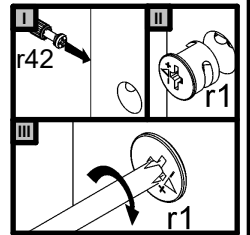
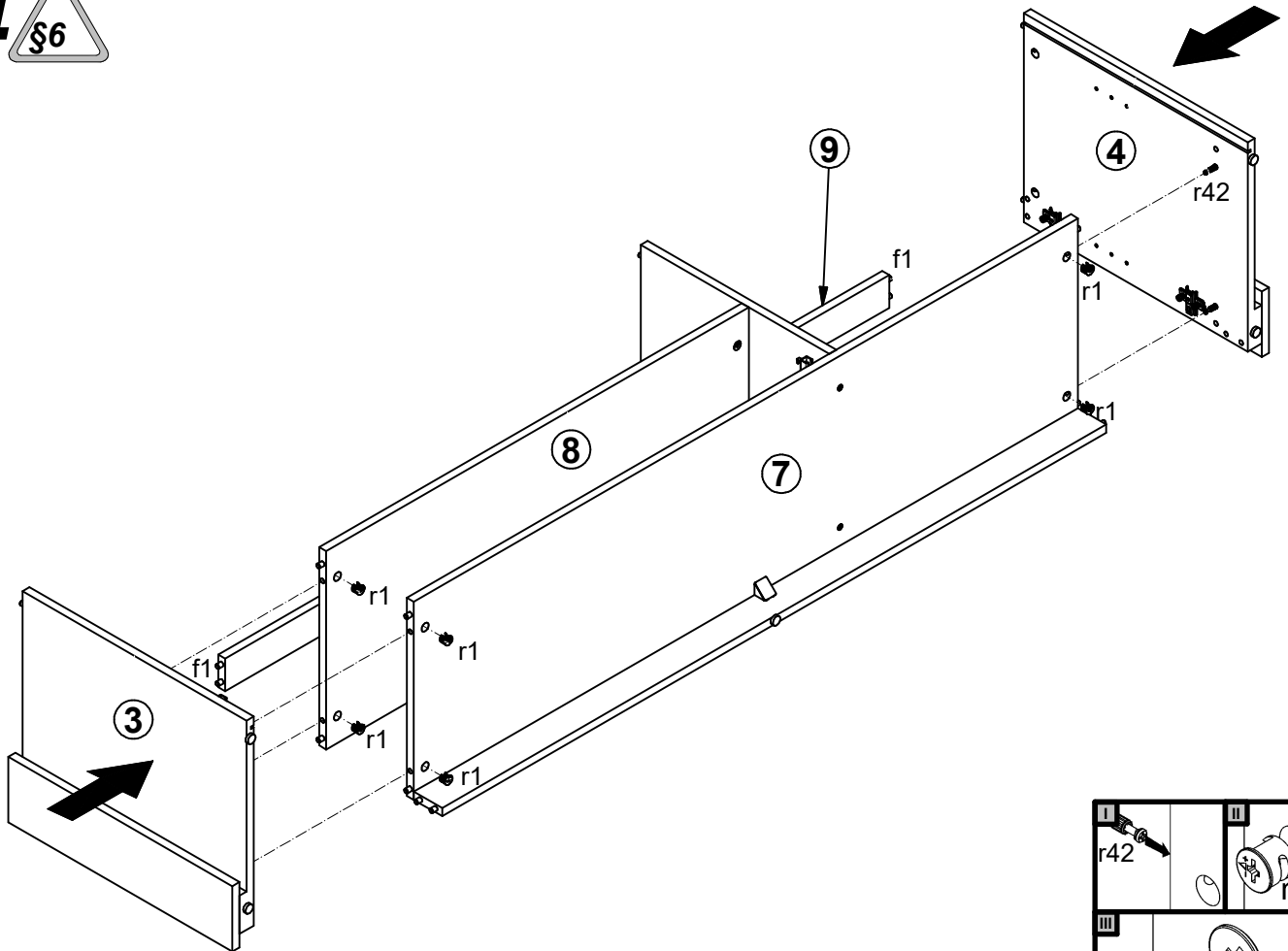
2 §2 §6



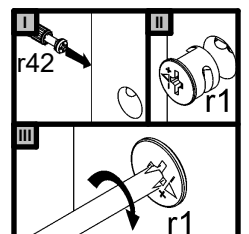
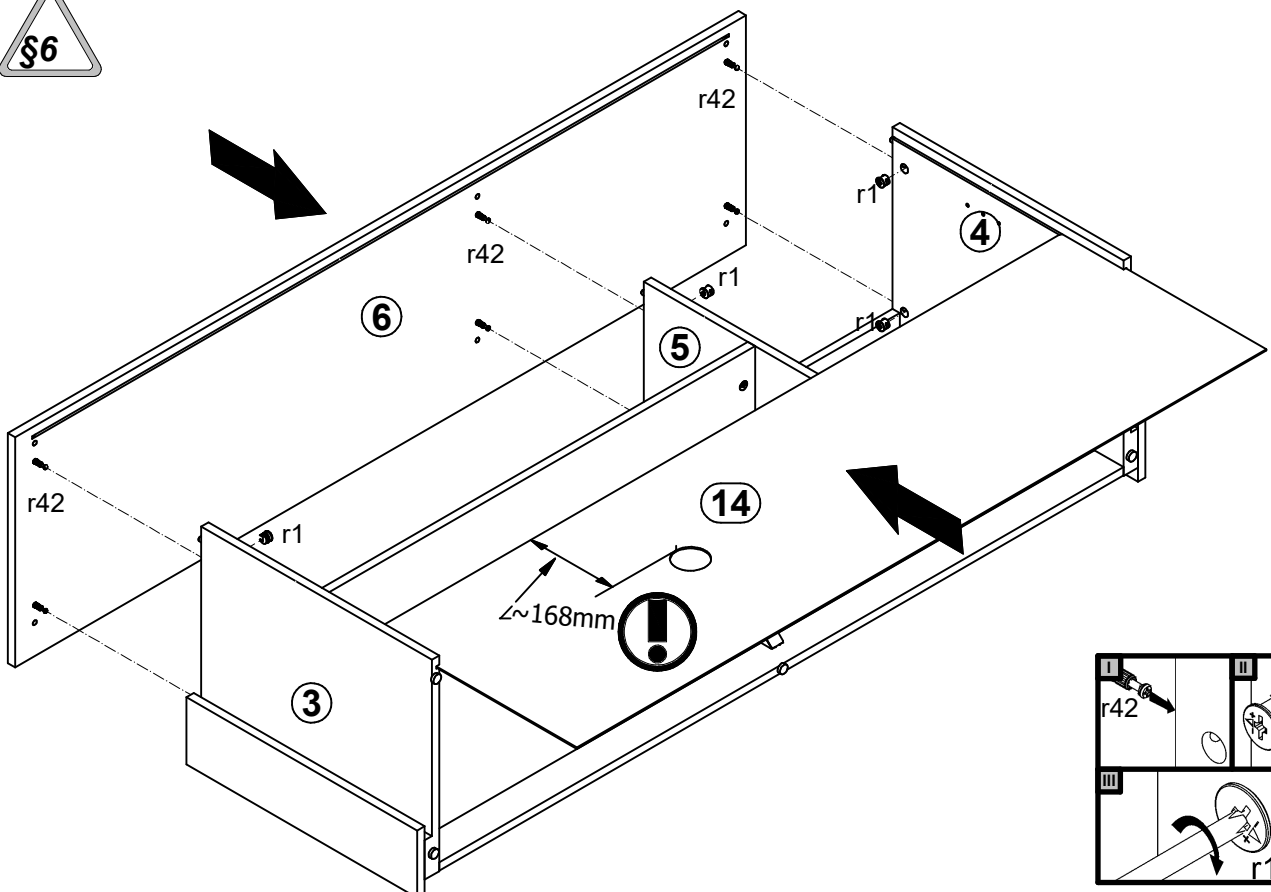
3 §6

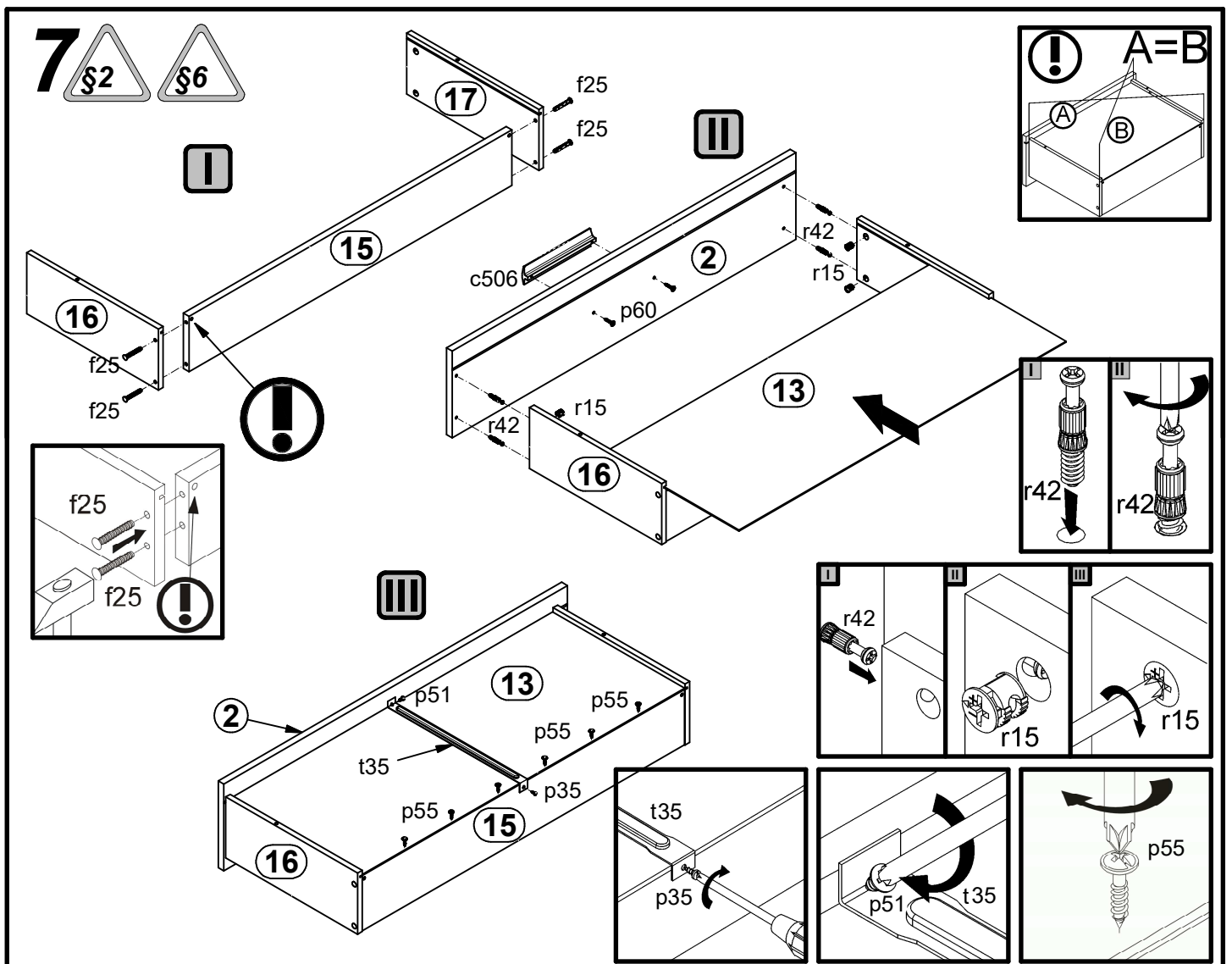
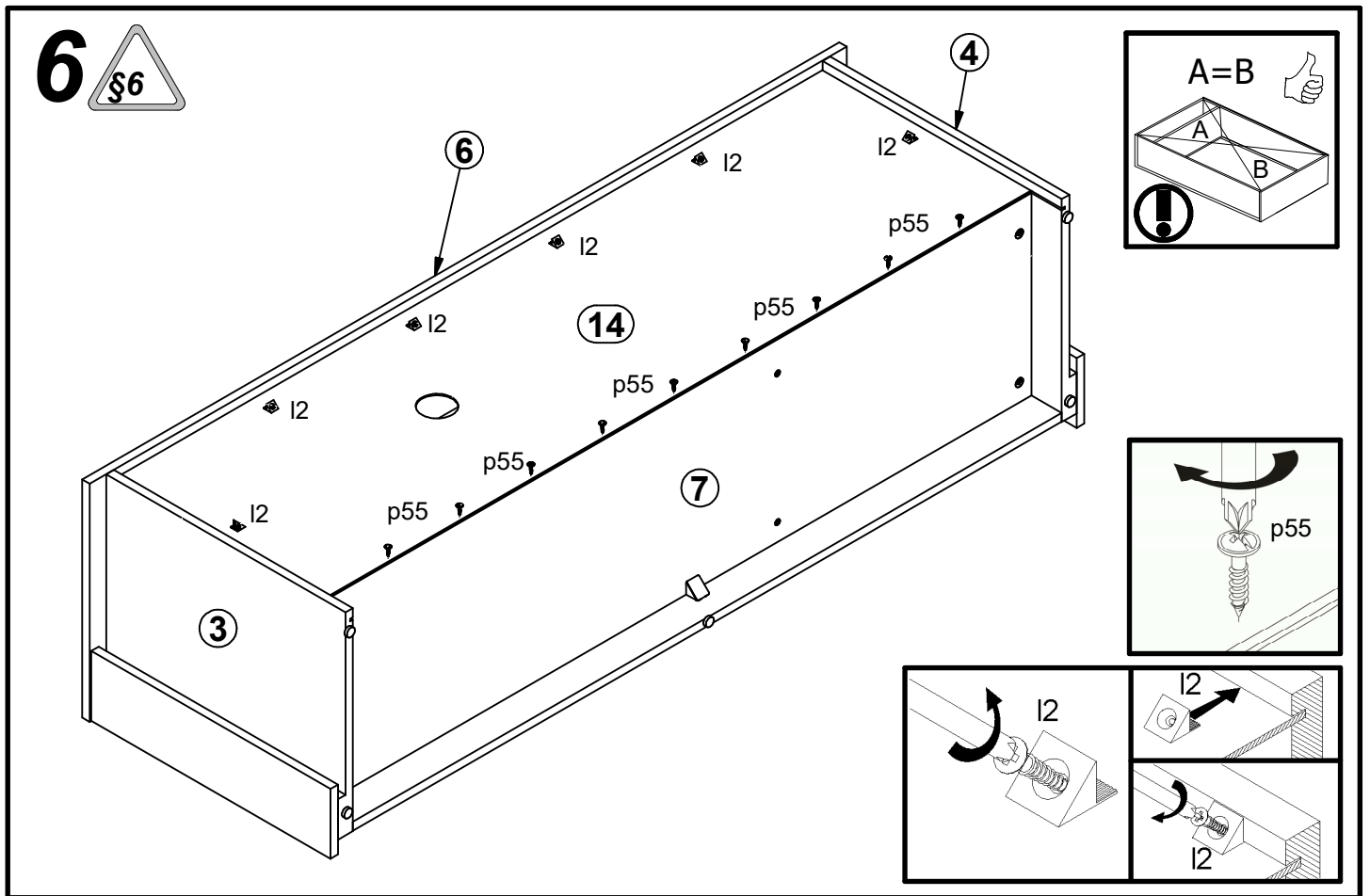


4 §6

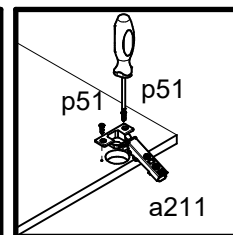
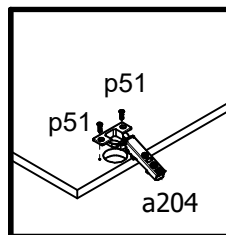
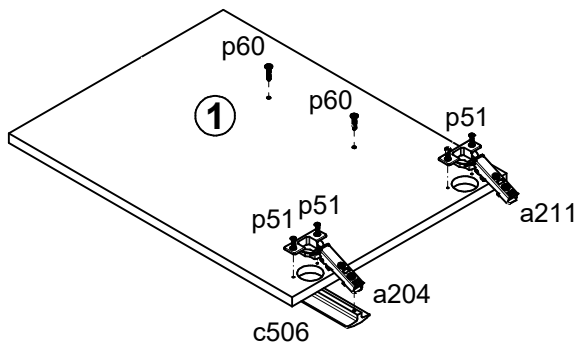


5 §6





8 §2



9 §6

