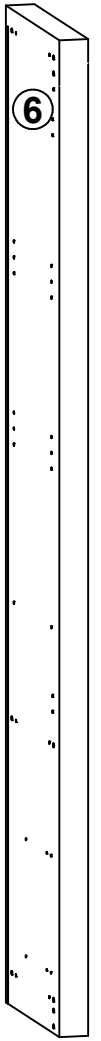
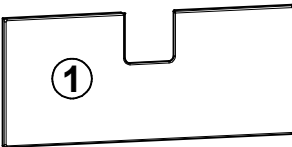
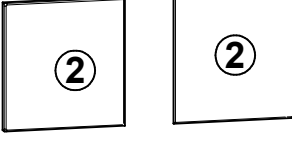
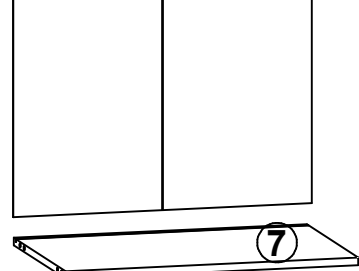
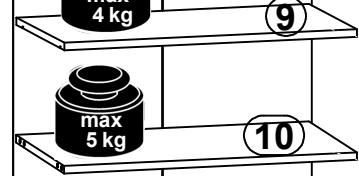
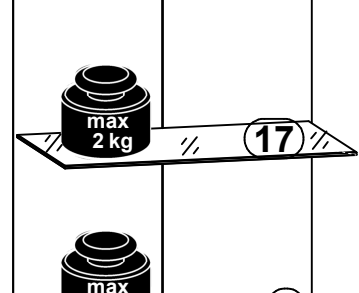
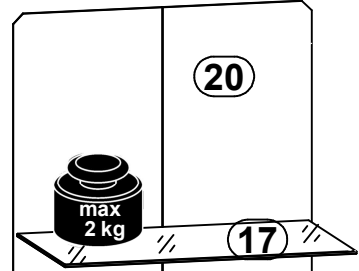
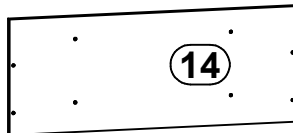
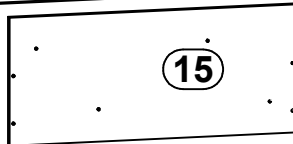
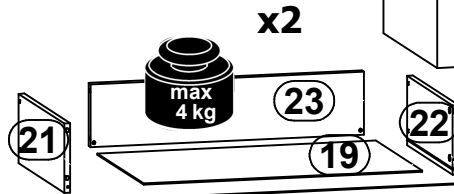
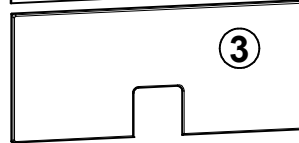
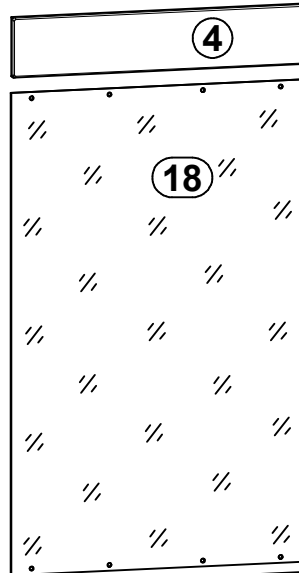
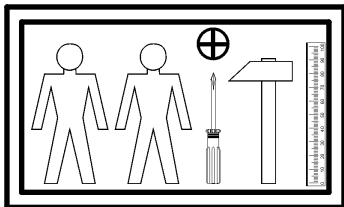
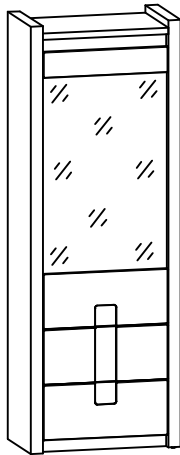
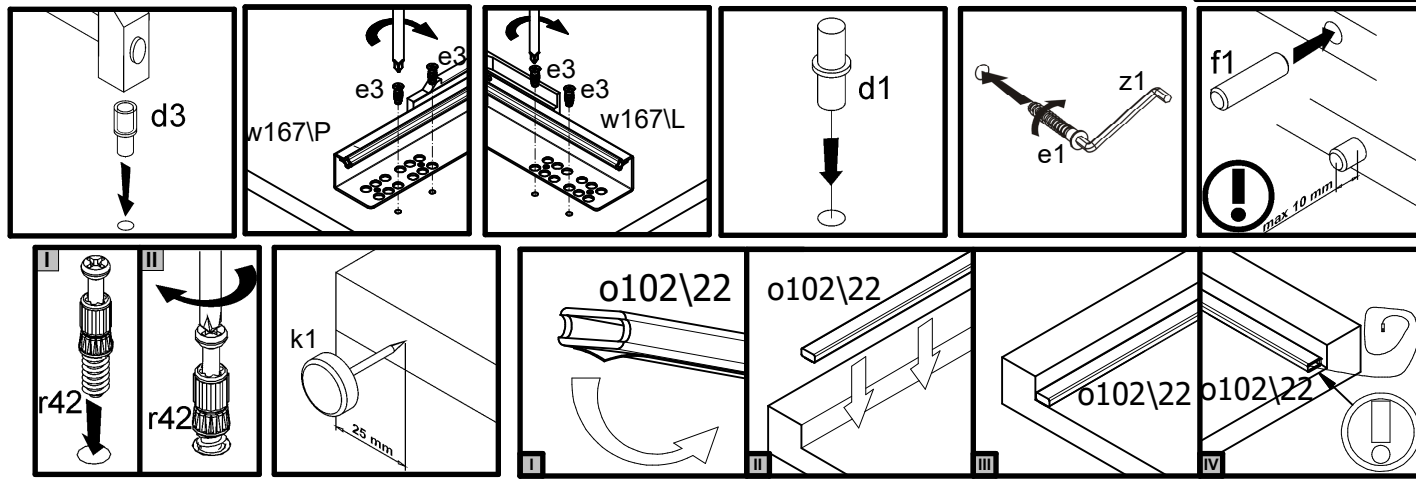
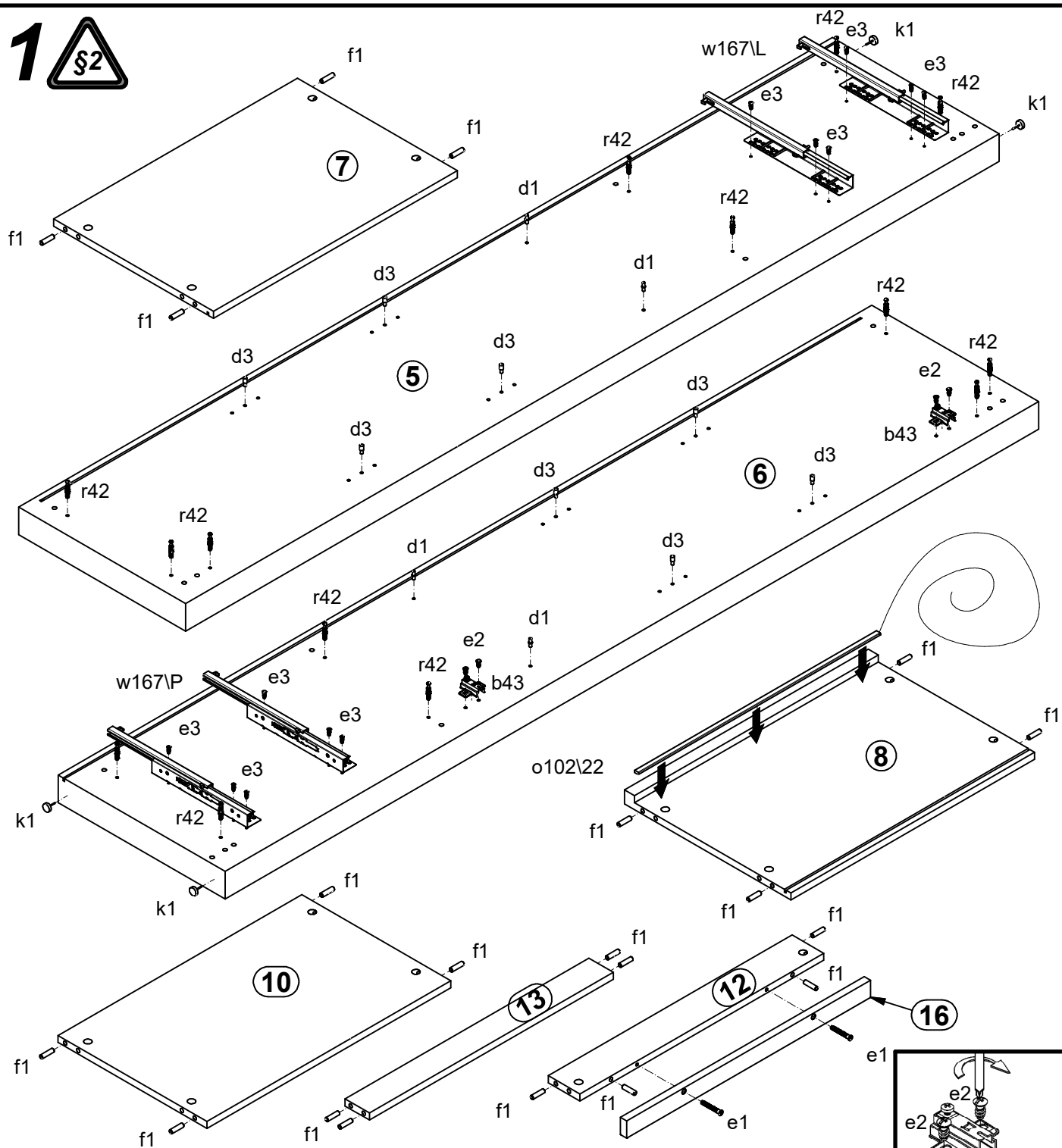


A	B	C	D	
1	S420-0003	596	258	2/2
2	S420-0004	248	258	2/2
3	S420-0023	596	258	2/2
4	S420-0024	596	120	2/2
5	S420-1025	2009	412	1/2
6	S420-1026	2009	412	1/2
7	S420-3024	602	395	2/2
8	S420-3025	602	411	2/2
9	S420-3026	601	368	2/2
10	S420-3028	602	368	2/2
11	S420-4009	200	150	2/2
12	S420-4039	602	78	2/2
13	S420-4040	602	60	2/2
14	S420-4041	590	233	2/2
15	S420-4042	590	258	2/2
16	S420-5012	602	37	2/2
17	S420-5013	600	366	2/2
18	S420-5014	972	595	2/2
19	S420-9017	572	355	2/2
20	S420-9306	1894	613	1/2
21	ZQ6-511	350	140	2/2
22	ZQ6-512	350	140	2/2
23	ZQ6-5142	562	127	2/2

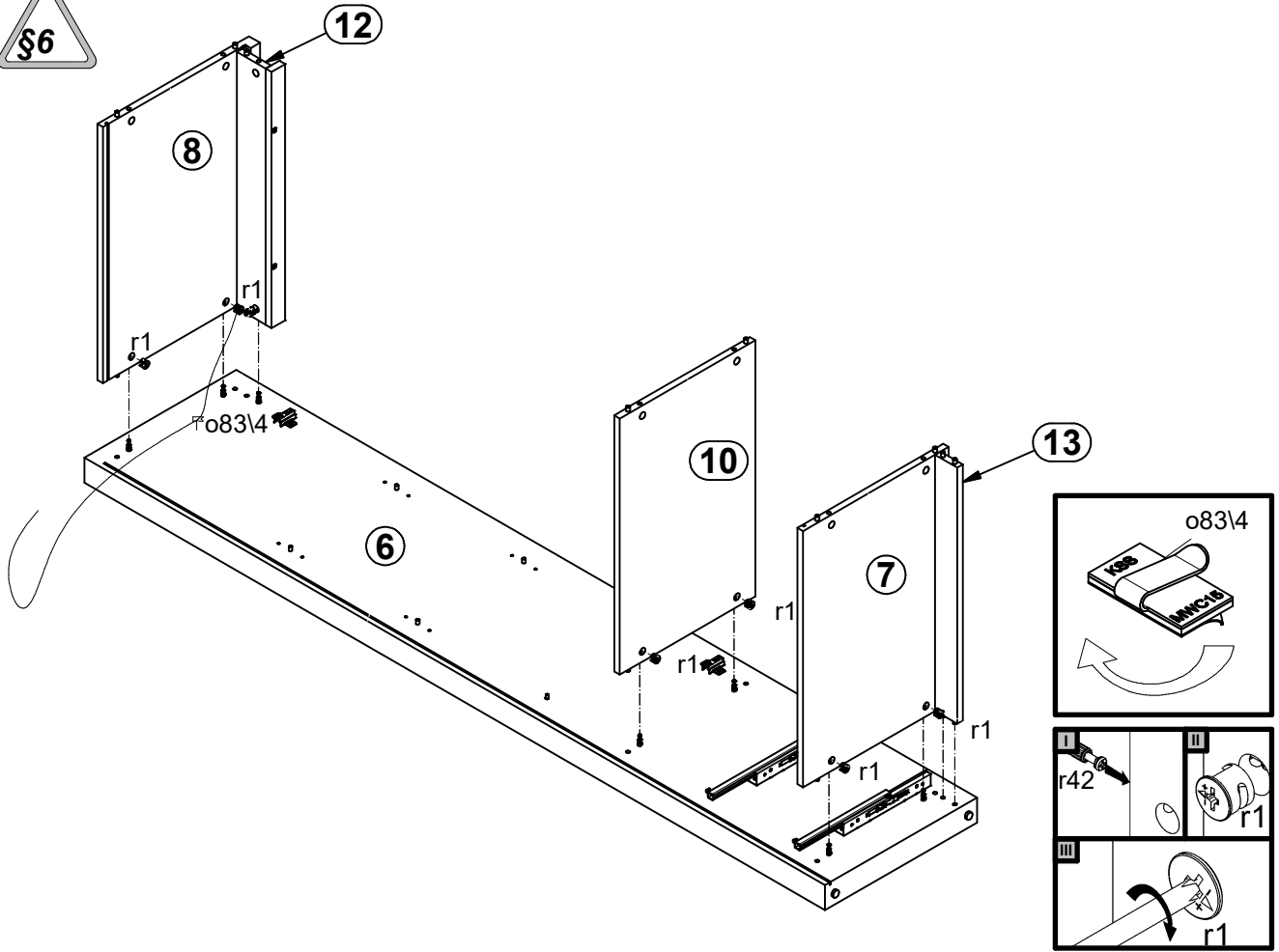


1x a133	2x a160	2x b43	4x d1 Ø5x17 mm	8x d3 Ø5x17 mm	2x e1 Ø7x50 mm	4x e2 Ø6,3x13 mm	12x e3 Ø6x13 mm	8x e47 Ø5x16 mm
20x f1 Ø8x30 mm	8x f25 Ø6,5x40 mm	4x k1	12x l2	8x o54 Ø5,3/Ø6,3x4,8 mm	2x p25 Ø3,5x16 mm	2x p35 Ø3,5x10 mm	10x p38 Ø3,5x16 mm	4x p51 Ø3,5x15 mm
8x p55 Ø2,9x16 mm	12x p8 Ø4x25 mm	14x r1 Ø15x12 mm #16	8x r15 Ø12x10,5 mm #12	22x r42 20/11	2x t35 350 mm	2x w167L 350mm	2x w167IP 350mm	2x s1
4x s2 Ø16	1x z1 4 mm	1x o70/9	1x o83/4 10x18 mm	1x o102/22 L=597 mm	1x n14/2 86x21x15/1,5	1x f35 Ø10x50 mm	1x p17 Ø5x60 mm	

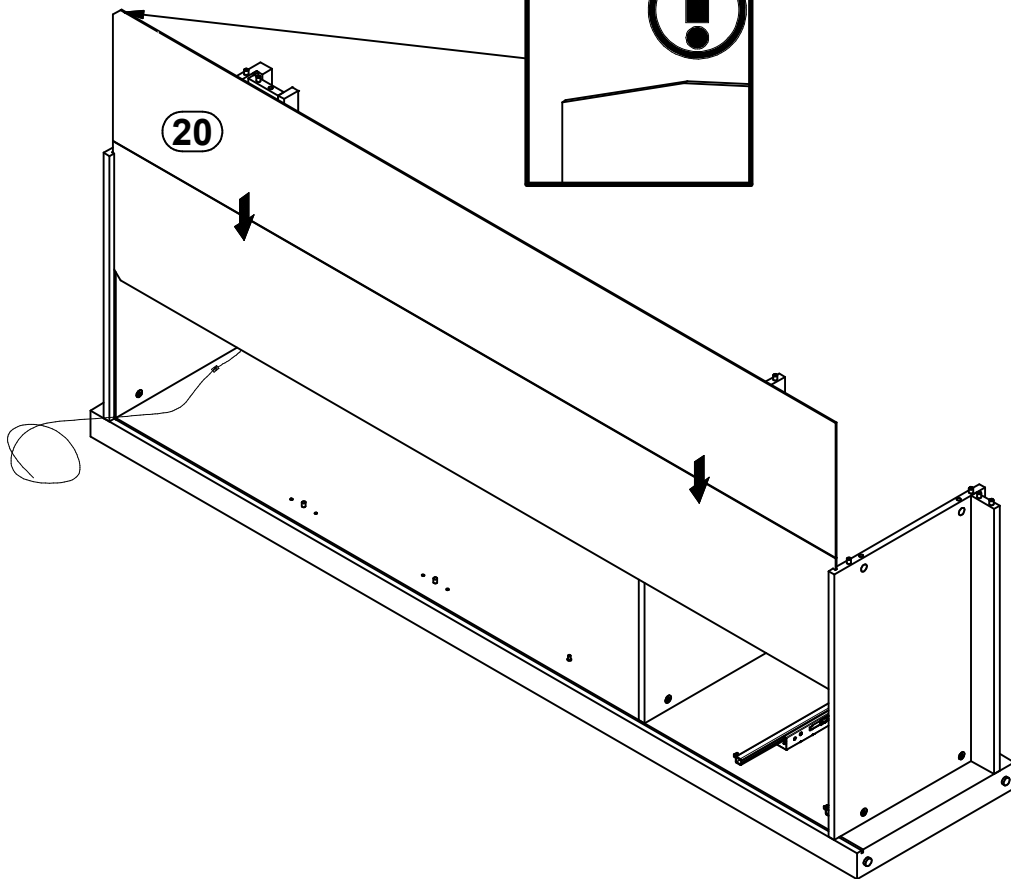
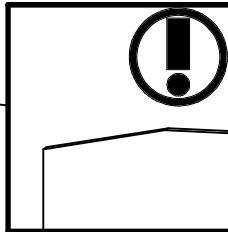
1 



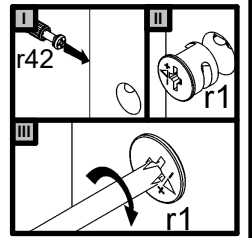
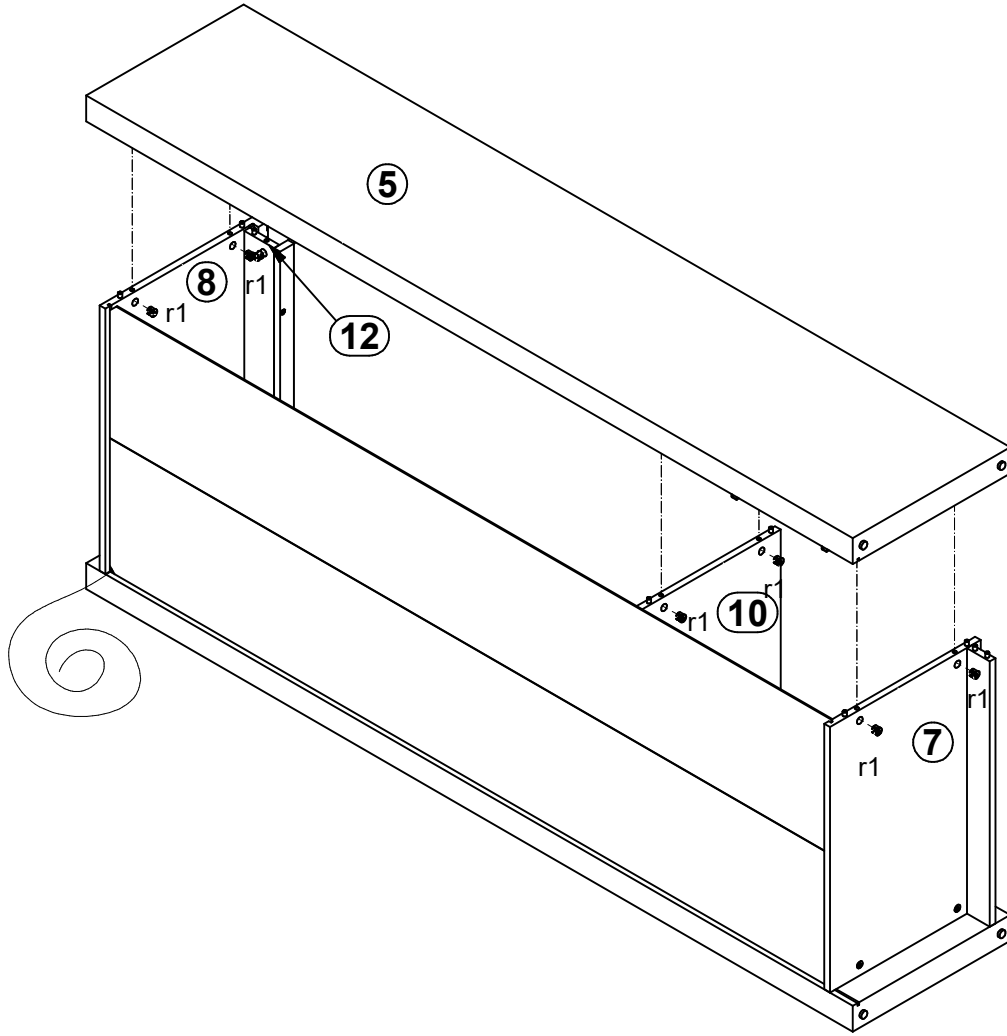
2



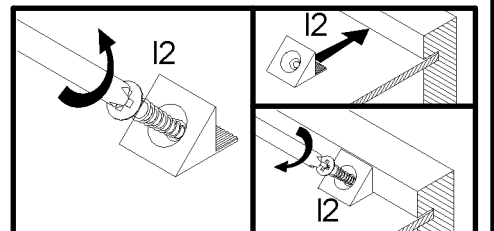
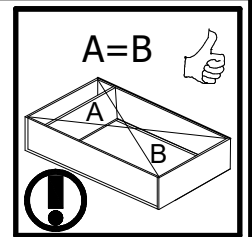
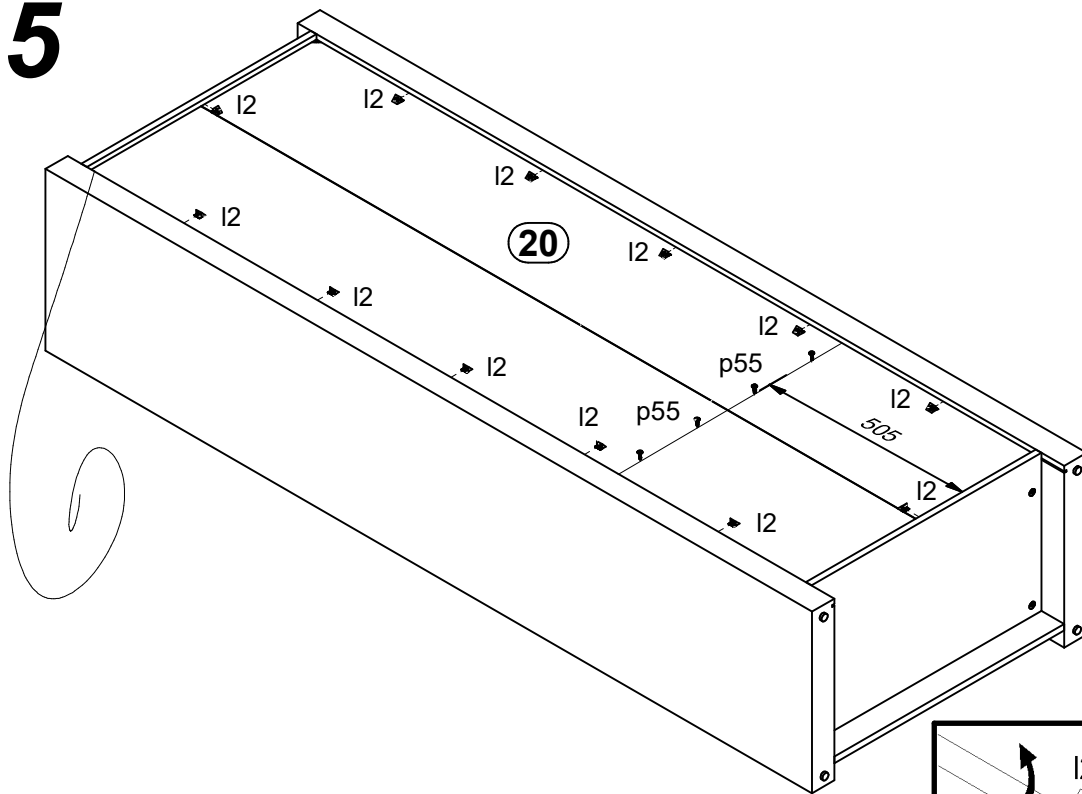
3



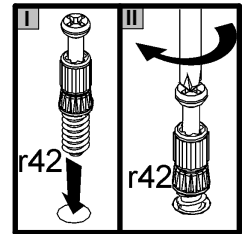
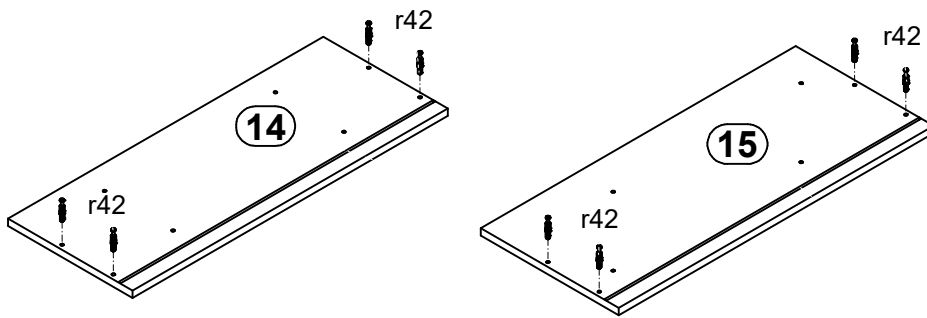
4



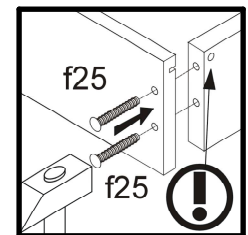
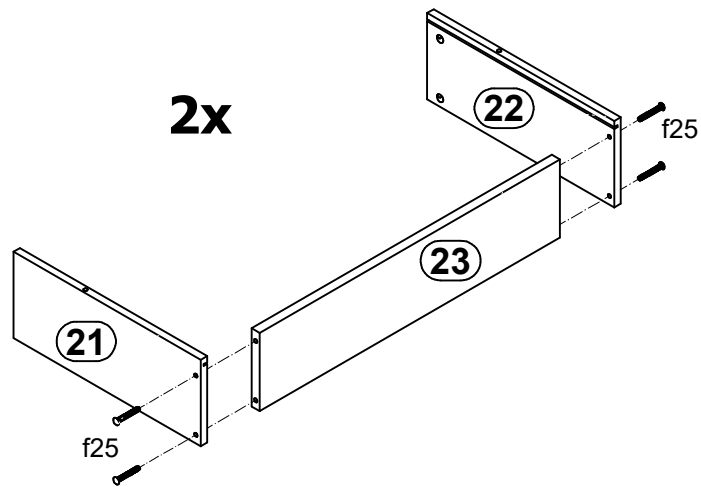
5



6

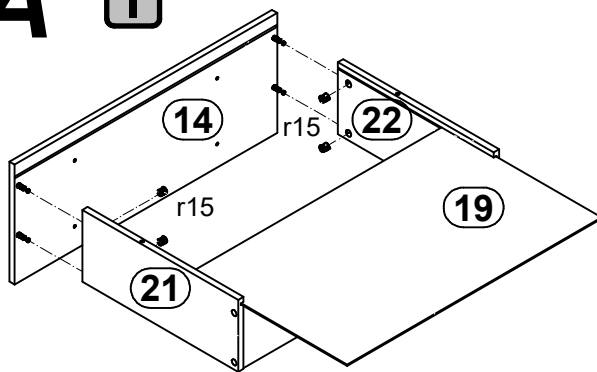


7

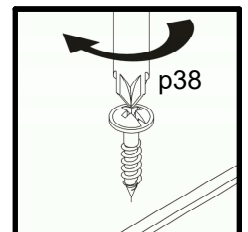
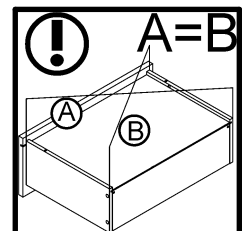
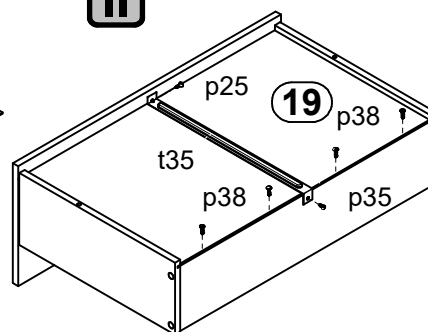


8A

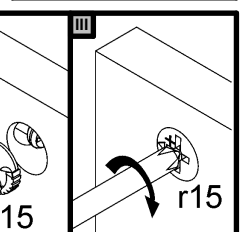
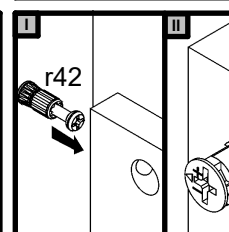
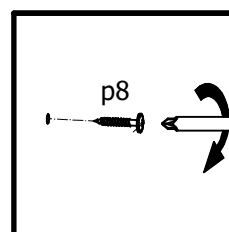
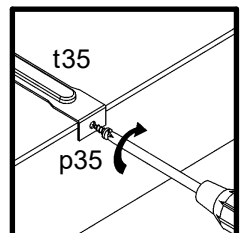
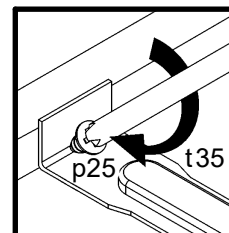
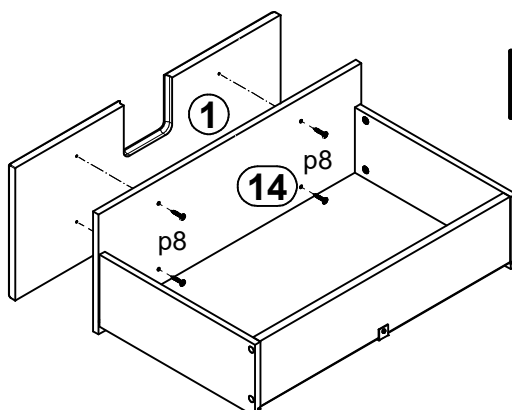
I



II

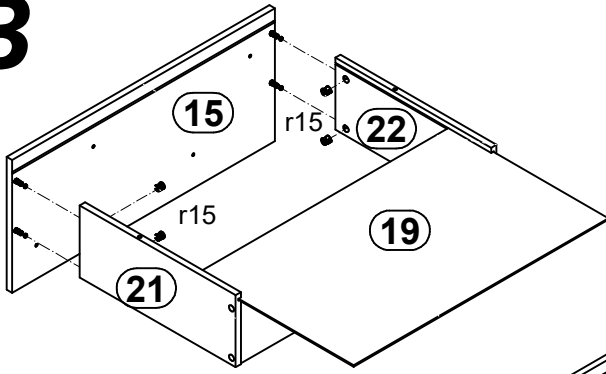


III

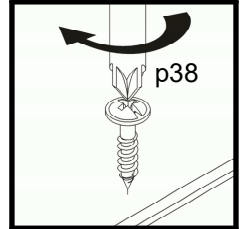
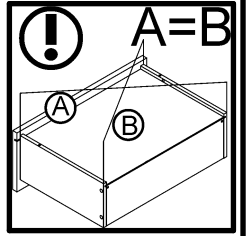
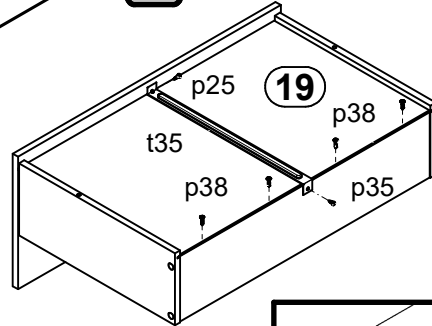


8B

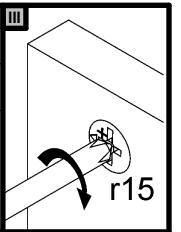
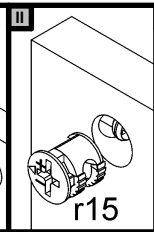
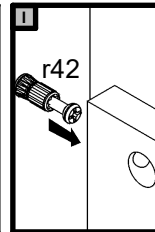
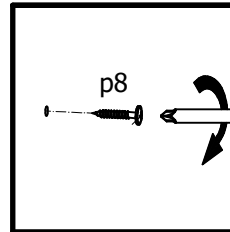
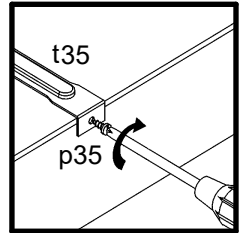
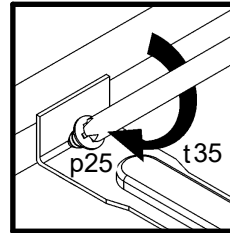
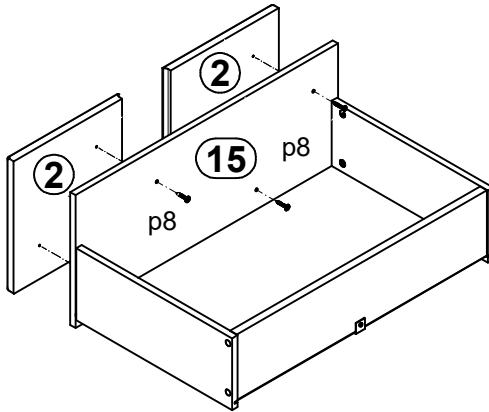
I



II



III



9

