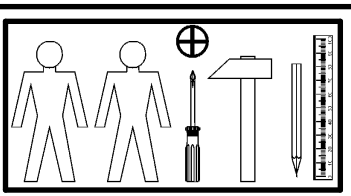
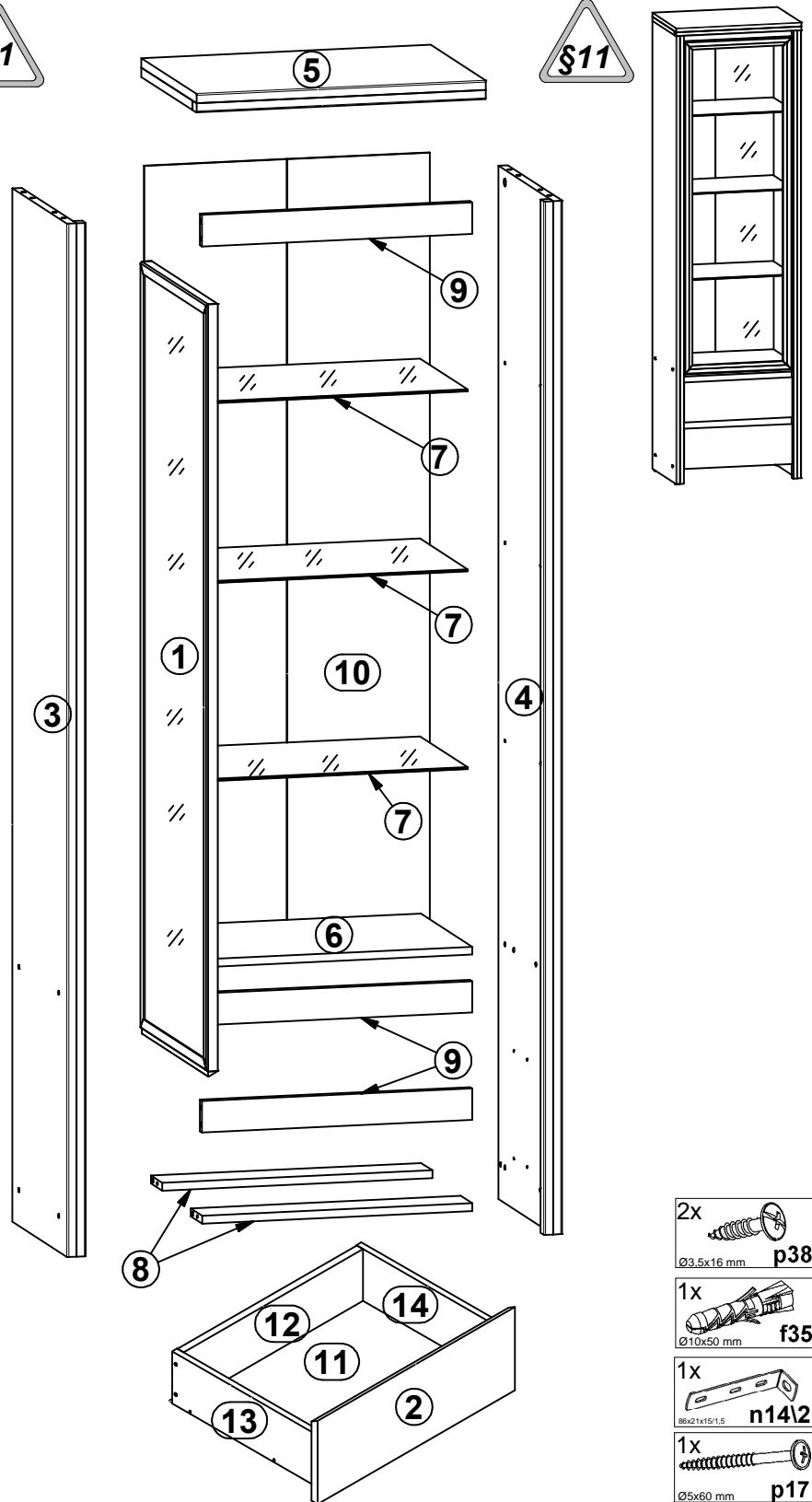
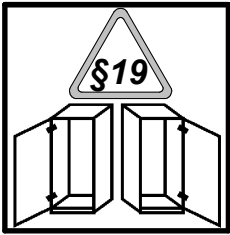
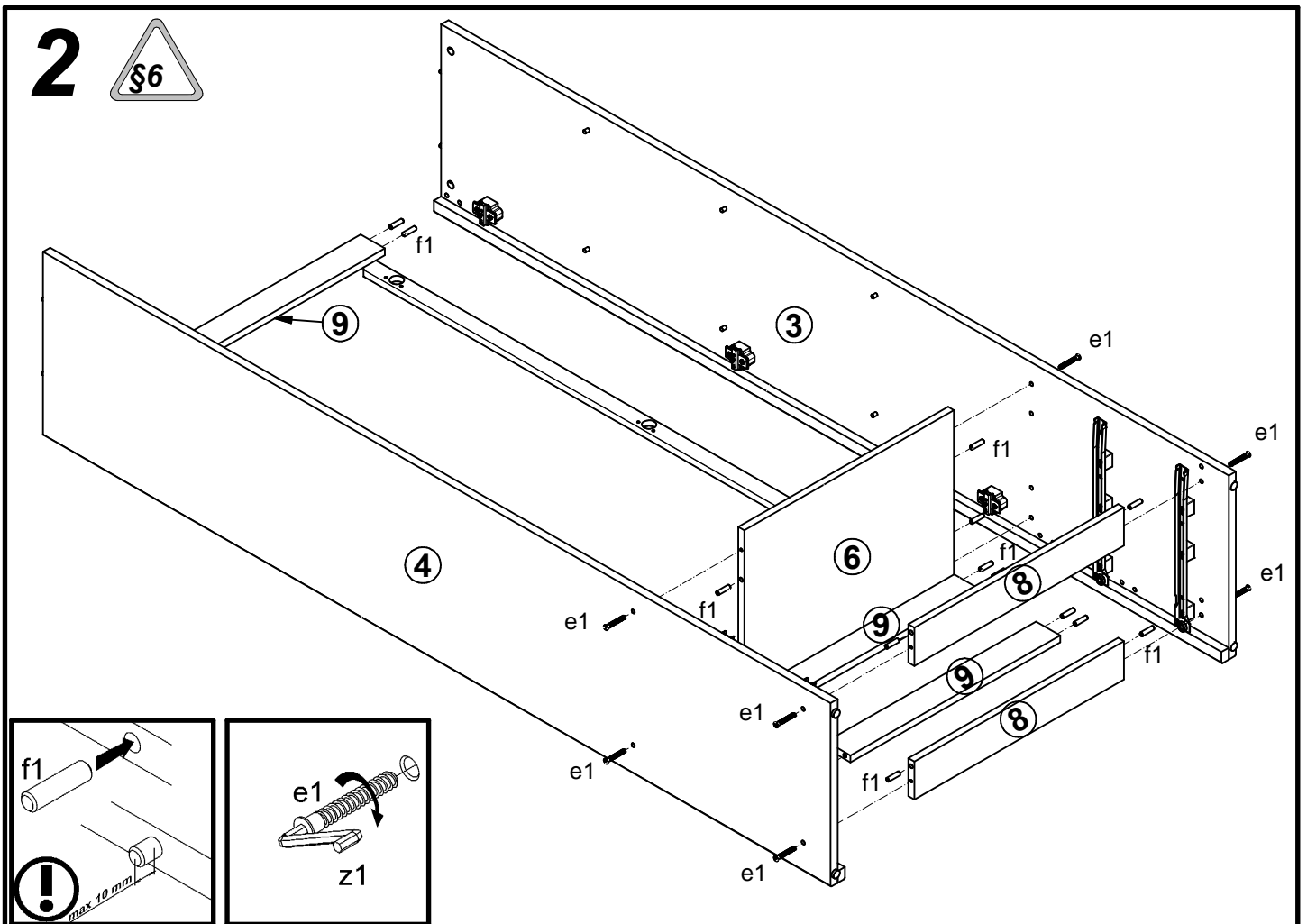
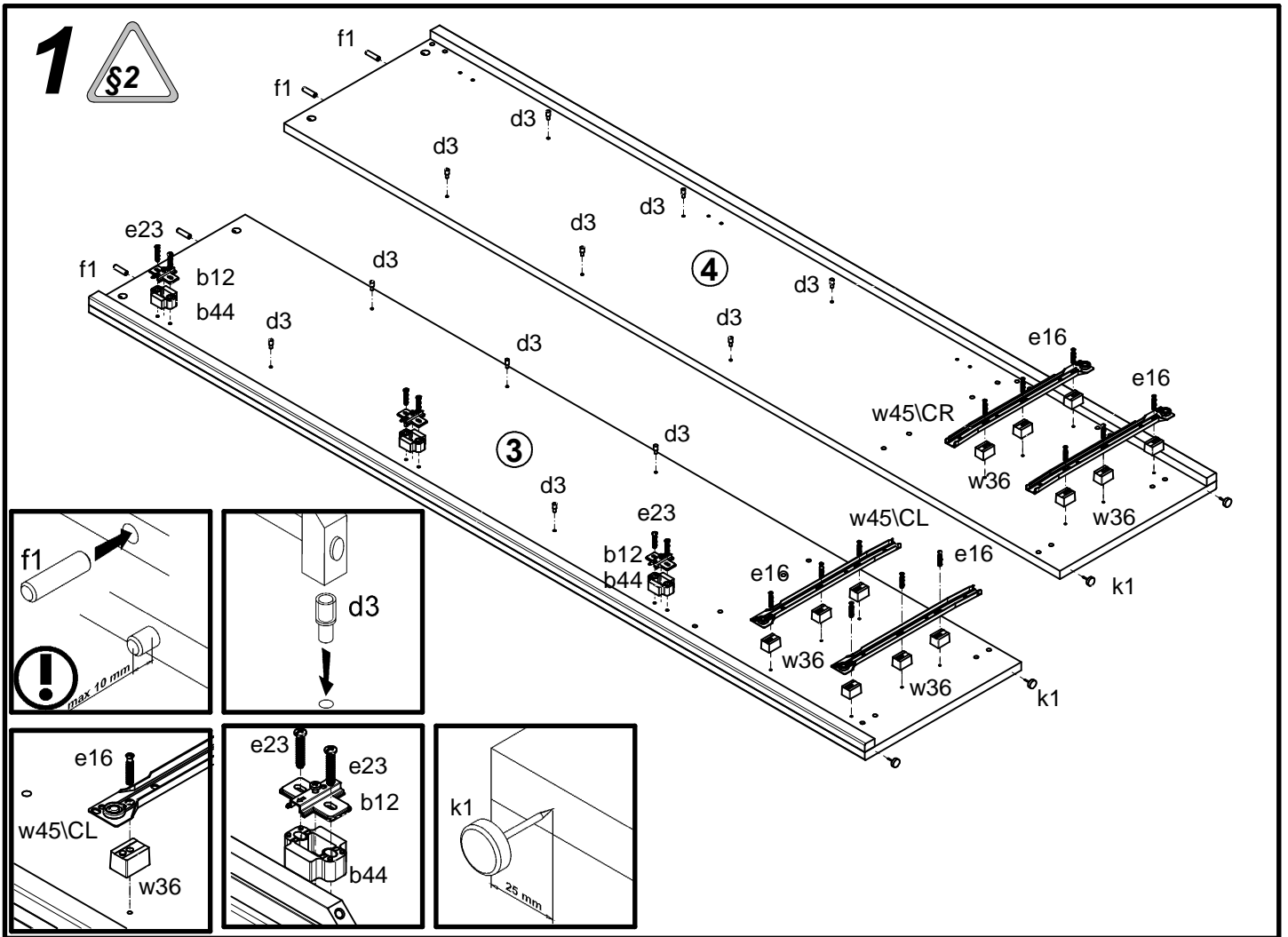


S128-REG1W2S

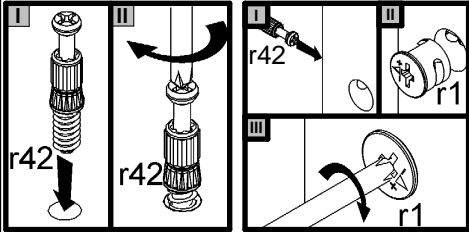
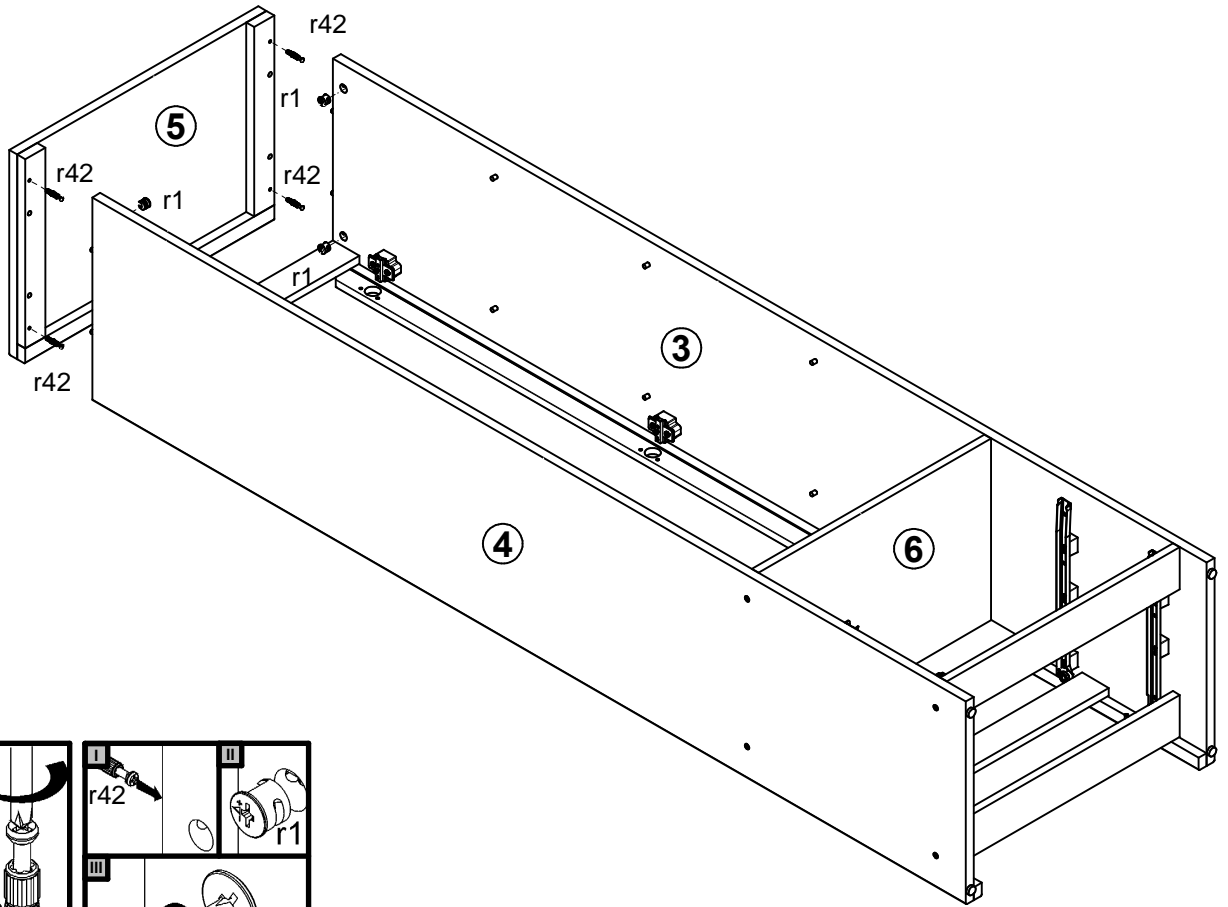
A	B	C	D
1	S508-0001	1468	479
2	S508-0002	482	176
3	S508-1001	1964	396
4	S508-1002	1964	396
5	S508-2001	560	399
6	S508-3001	523	370
7	S508-3002	521	345
8	S508-4001	523	82
9	S508-4002	523	60
10	S508-9301	1511	553
11	WSP-9285	458	355
12	ZS7-5027	438	110
13	ZS7-521	350	110
14	ZS7-522	350	110



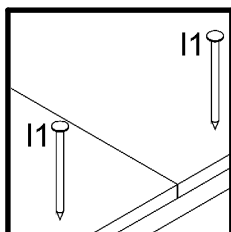
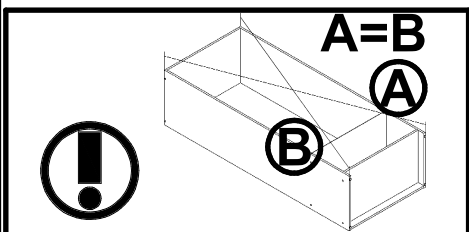
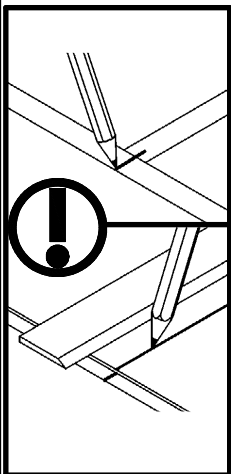
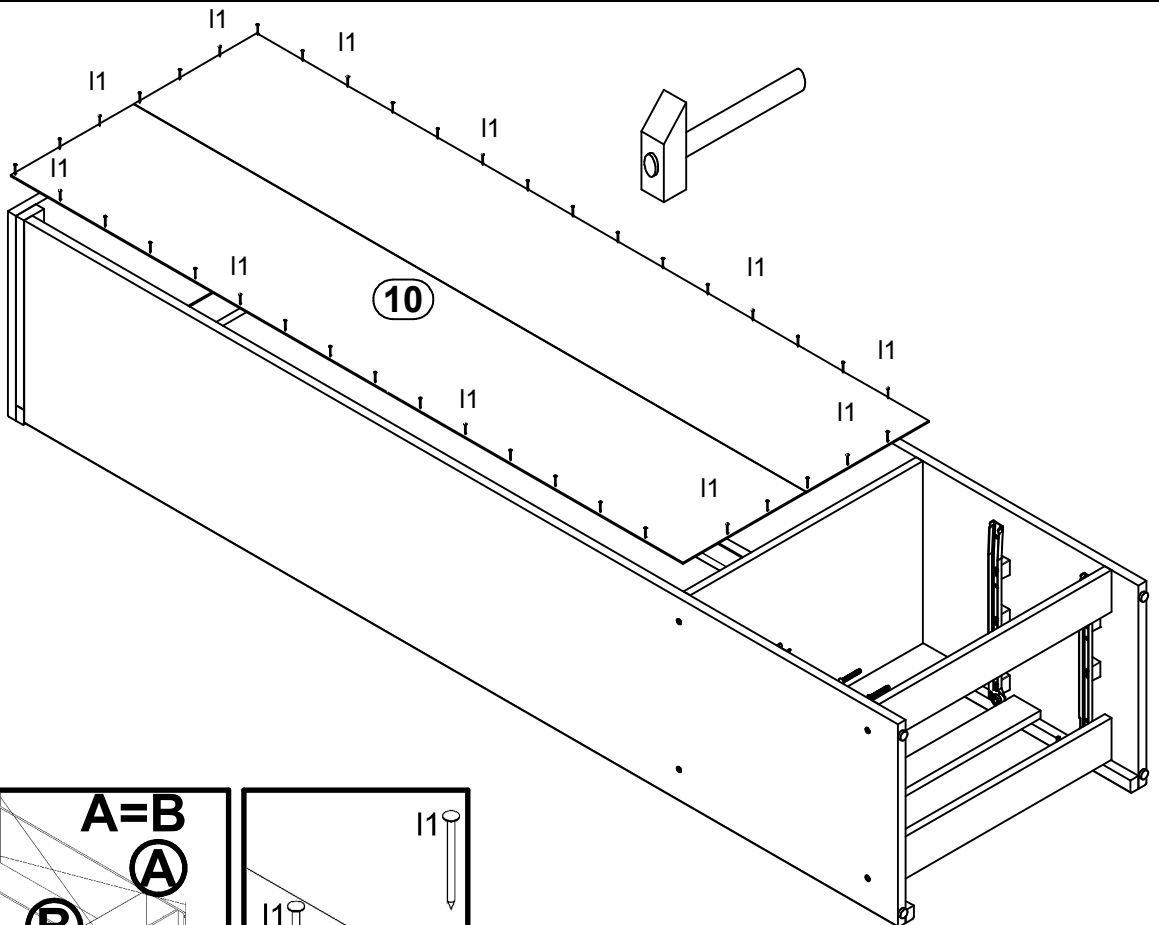
3x a1	3x b12	3x b44	12x $\text{Ø}5 \times 17 \text{ mm}$ d3	8x $\text{Ø}7 \times 50 \text{ mm}$ e1	12x $\text{Ø}6 \times 30 \text{ mm}$ e16	8x $\text{Ø}5 \times 9 \text{ mm}$ e19	6x $\text{Ø}6.3 \times 30 \text{ mm}$ e23	24x $\text{Ø}8 \times 30 \text{ mm}$ f1
8x $\text{Ø}6.5 \times 40 \text{ mm}$ f25	4x k1	55x l1	4x $\text{Ø}1.5 \times 12 \text{ mm} \#16$ r1	8x $\text{Ø}12 \times 10.5 \text{ mm} \#12$ r15	12x r42	12x $h=18 \text{ mm}$ w36	2x 350 mm w45ICL	2x 350 mm w45ICR
2x 350 mm w45IDL	2x 350 mm w45IDR	1x z1	8x $\text{Ø}16$ s1	4x $\text{Ø}16$ s2	3x $\text{Ø}26 \text{ mm}$ s8	6x $\text{Ø}5$ s4	4x $\text{Ø}6 \times 30 \text{ mm}$ f9	



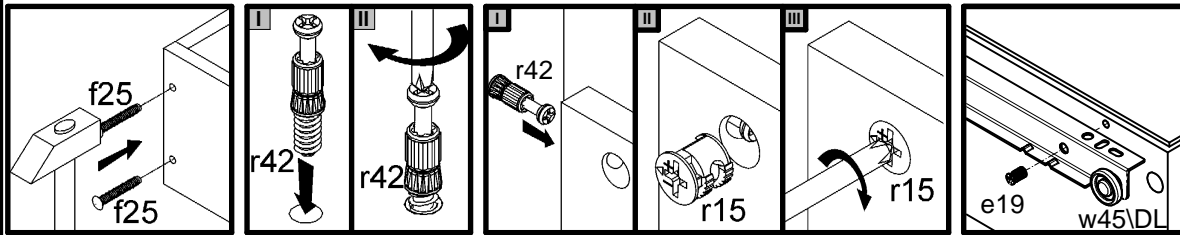
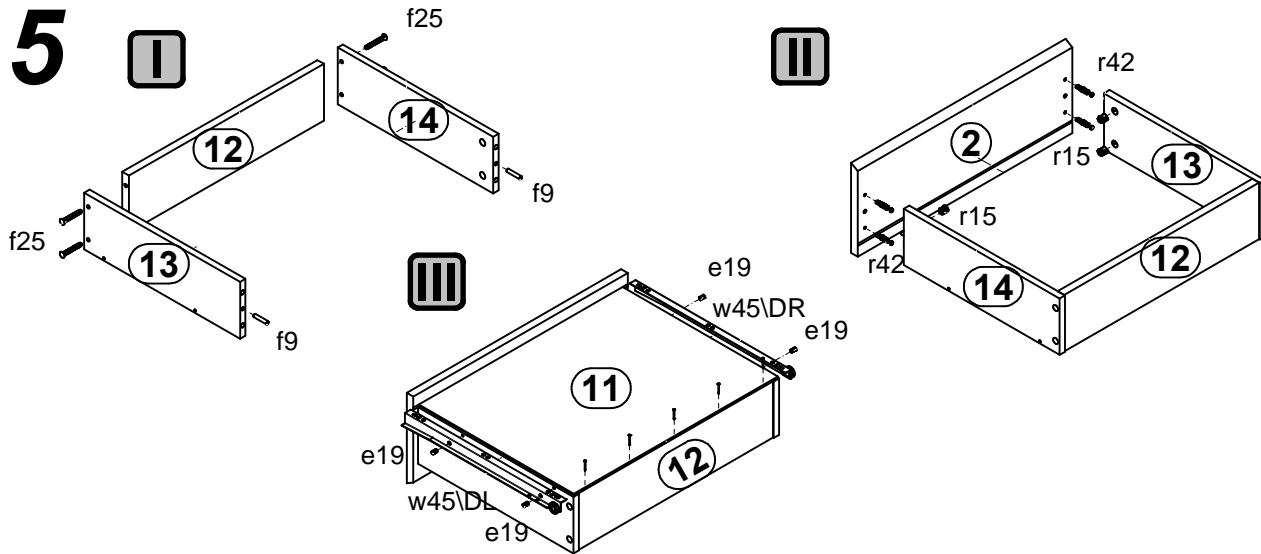
3



4



5



6

